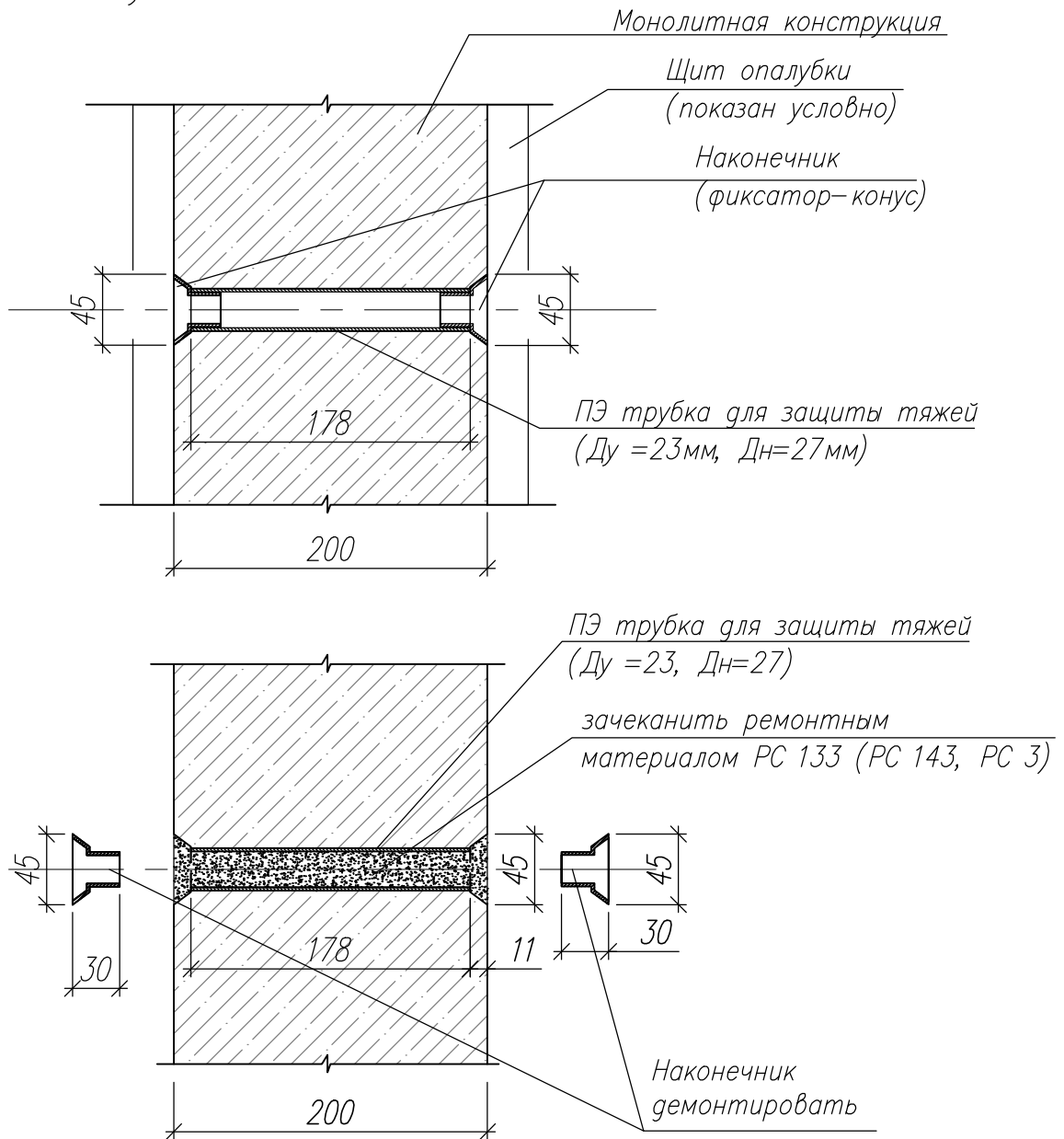


Узел 11: Деталь заделки технологических отверстий при бетонировании после демонтажа опалубки



Указания по заделке технологических отверстий с применением ремонтных материалов:

1. После демонтажа щитов опалубки многозавые наконечники извлечь из защитных трубок.
2. Для заделки отверстий применять ремонтные материалы Парад РС 133, РС 143 (СТБ 1307–2012) или Парад РС 3 (СТБ 1464–2004). Приготовленный раствор подавать в отверстие с одной стороны во избежание захвата воздуха. Для подачи и уплотнения раствора в отверстия использовать арматурный стержень. Излишки раствора удалить, поверхность выровнять шпателем.
3. Расчетный расход ремонтного состава (сухой смеси) составляет 0,25 кг на заделку 1–го отверстия при толщине монолитной конструкции 200мм.

Взам инв. №											
	Погр. и дата										
Инв. № подл.						Рекомендации по применению материалов ПАРАД для ремонта бетонных и железобетонных конструкций			Стадия	Лист	Листов
	Изм.	Кол.	Лист	№ док	Подпись	Дата	Применение ремонтных материалов Парад РС для заделки технологических отверстий при бетонировании монолитных конструкций			11	11
	ГИП										
	Разработ.										
	Проверил										
	Н. контроль										
						Узел 11					